

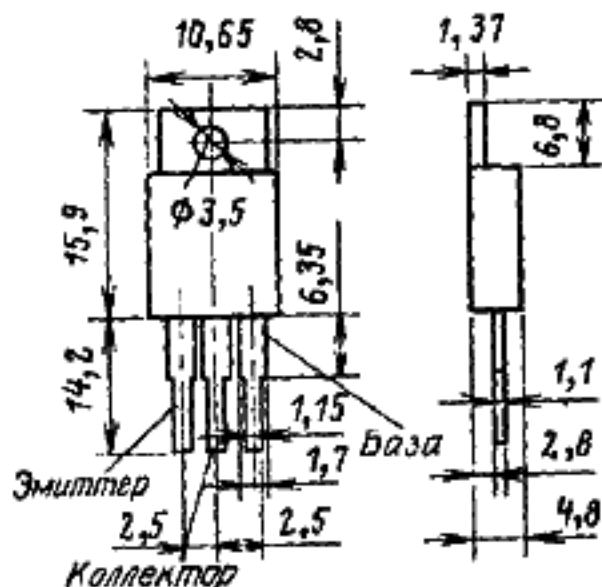
# 2Т819А, 2Т819Б, 2Т819В, КТ819А, КТ819Б, КТ819В, КТ819Г, КТ819АМ, КТ819БМ, КТ819ВМ, КТ819ГМ

Транзисторы кремниевые меза-эпитаксиально-планарные *n-p-n* универсальные низкочастотные мощные. Предназначены для применения в усилителях низкой частоты, операционных и дифференциальных усилителях, преобразователях и импульсных схемах.

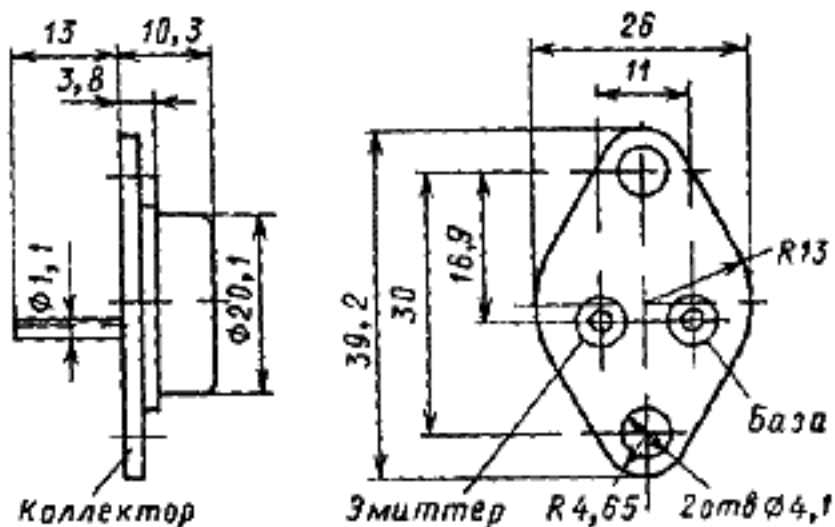
Транзисторы КТ819А, КТ819Б, КТ819В, КТ819Г выпускаются в пластмассовом корпусе с гибкими выводами (вариант 1), транзисторы 2Т819А, 2Т819Б, 2Т819В, КТ819АМ, КТ819БМ, КТ819ВМ, КТ819ГМ — в металlostеклянном корпусе с жесткими выводами (вариант 2). Обозначение типа приводится на корпусе.

Масса транзисторов КТ819А, КТ819Б, КТ819В, КТ819Г не более 2,5 г, транзисторов 2Т819А, 2Т819Б, 2Т819В, КТ819АМ, КТ819БМ, КТ819ВМ, КТ819ГМ не более 20 г.

Вариант 1



Вариант 2



## Электрические параметры

Граничное напряжение при  $I_K = 0,1$  А,  $\tau_B \leq 300$  мкс,  
 $Q \geq 100$

КТ819А, КТ819АМ не более . . . . .	25 В
КТ819Б, КТ819БМ, 2Т819В . . . . .	40–60*–80* В
КТ819В, КТ819ВМ, 2Т819Б . . . . .	60–80*–100* В
КТ819Г, КТ819ГМ, 2Т819А . . . . .	80–100*–110* В

Напряжение насыщения коллектор-эмиттер не более

при  $I_K = 5$  А,  $I_B = 0,5$  А

2Т819А, 2Т819Б, 2Т819В . . . . .	1 В
----------------------------------	-----

КТ819А, КТ819Б, КТ819В, КТ819Г, КТ819АМ, КТ819БМ, КТ819ВМ, КТ819ГМ . . . . .	2 В
---	-----

при $I_K = 20$ А, $I_B = 4$ А 2Т819А, 2Т819Б, 2Т819В . . . . .	5* В
--	------

при $I_K = 15$ А, $I_B = 3$ А КТ819А, КТ819Б, КТ819В, КТ819Г, КТ819АМ, КТ819БМ, КТ819ВМ, КТ819ГМ . . . . .	4* В
---	------

Напряжение насыщения база-эмиттер при  $I_K = 5$  А,  
 $I_B = 0,5$  А не более

2Т819А, 2Т819Б, 2Т819В . . . . .	1,5 В
----------------------------------	-------

КТ819А, КТ819Б, КТ819В, КТ819Г, КТ819АМ, КТ819БМ, КТ819ВМ, КТ819ГМ . . . . .	3 В
---	-----

Статический коэффициент передачи тока в схеме с общим  
эмиттером при  $U_{КБ} = 5$  В,  $I_K = 5$  А не менее.

при  $T = 298$  К и  $T = T_{к макс}$

2Т819А, 2Т819Б, 2Т819В . . . . .	20
----------------------------------	----

КТ819А, КТ819В, КТ819АМ, КТ819ВМ . . . . .	15
--	----

КТ819Б, КТ819БМ . . . . .	20
---------------------------	----

КТ819Г, КТ819ГМ . . . . .	12
---------------------------	----

при $T = 213$ К 2Т819А, 2Т819Б, 2Т819В . . . . .	9
--	---

при  $T = 233$  К

КТ819А, КТ819В, КТ819АМ, КТ819ВМ . . . . .	10
--	----

КТ819Б, КТ819БМ . . . . .	15
---------------------------	----

КТ819Г, КТ819ГМ . . . . .	7
---------------------------	---

Граничная частота коэффициента передачи тока в схеме  
с общим эмиттером при  $U_{КБ} = 5$  В,  $I_Э = 0,5$  А . . . . .

3–5–  
12 МГц

Время выключения\* при  $I_K = 5$  А,  $I_B = 0,5$  А не  
более . . . . .

2,5 мкс

Емкость коллекторного перехода\* при  $U_{КБ} = 5$  В . . . . .

360–600–  
1000 пФ

Пробивное напряжение коллектор-база при  $T =$   
 $= 213 - 298$  К,  $I_K = 1$  мА и при  $T = 398$  К,  
 $I_K = 5$  мА не менее

2Т819А . . . . .	100 В
------------------	-------

2Т819Б . . . . .	80 В
------------------	------

2Т819В . . . . .	60 В
------------------	------

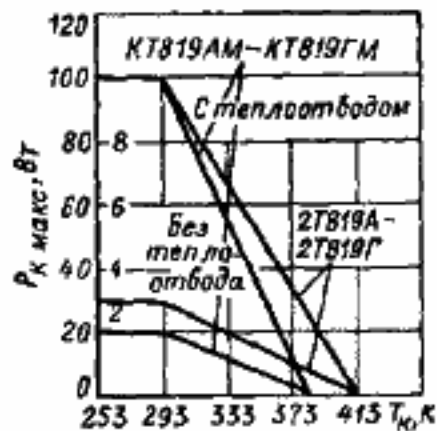
Обратный ток коллектора при  $U_{КБ} = 40$  В не более

КТ819А, КТ819Б, КТ819В, КТ819Г, КТ819АМ, КТ819БМ, КТ819ВМ, КТ819ГМ . . . . .	
---	--

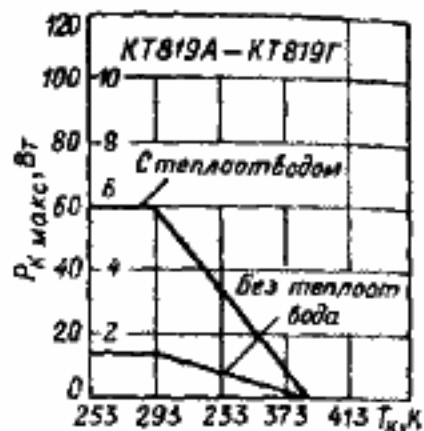
при $T = 233 - 298$ К . . . . .	1 мА
---------------------------------	------

## Предельные эксплуатационные данные

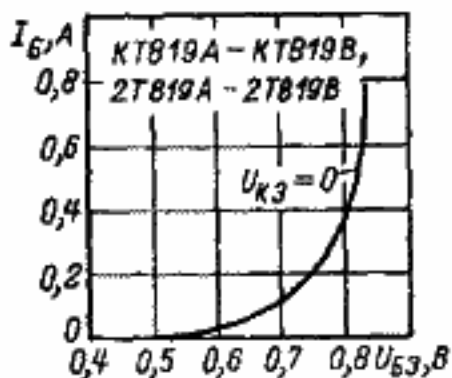
Постоянное напряжение коллектор-база		
2Т819А . . . . .		25 В
2Т819Б . . . . .		40 В
2Т819В . . . . .		60 В
Постоянное напряжение коллектор-эмиттер при $R_{БЭ} \leq 100 \text{ Ом}$ , $T = T_{\text{мин}} - 323 \text{ К}$		
КТ819А, КТ819АМ . . . . .		40 В
КТ819Б, КТ819БМ . . . . .		50 В
КТ819В, КТ819ВМ . . . . .		70 В
2Т819А, КТ819Г КТ819ГМ . . . . .		100 В
2Т819Б . . . . .		80 В
2Т819В . . . . .		60 В
Постоянное напряжение база-эмиттер . . . . .		5 В
Постоянный ток коллектора		
КТ819А, КТ819Б, КТ819В, КТ819Г . . . . .		10 А
2Т819А, 2Т819Б, 2Т819В, КТ819АМ, КТ819БМ, КТ819ВМ, КТ819ГМ . . . . .		15 А
Импульсный ток коллектора при $\tau_n \leq 10 \text{ мс}$ , $Q \geq 100$		
КТ819А, КТ819Б, КТ819В, КТ819Г . . . . .		15 А
2Т819А, 2Т819Б, 2Т819В, КТ819АМ, КТ819БМ, КТ819ВМ, КТ819ГМ . . . . .		20 А
Постоянный ток базы . . . . .		3 А
Импульсный ток базы при $\tau_n \leq 10 \text{ мс}$ , $Q \geq 100$ . . . . .		5 А
Постоянная рассеиваемая мощность коллектора с теплоотводом при $T_k \leq 298 \text{ К}$		
КТ819А, КТ819Б, КТ819В, КТ819Г . . . . .		60 Вт
2Т819А, 2Т819Б, 2Т819В, КТ819АМ, КТ819БМ, КТ819ВМ, КТ819ГМ . . . . .		100 Вт
без теплоотвода при $T \leq 298 \text{ К}$		
КТ819А, КТ819Б, КТ819В, КТ819Г . . . . .		1,5 Вт
КТ819АМ, КТ819БМ, КТ819ВМ, КТ819ГМ . . . . .		2 Вт
2Т819А, КТ819Б, 2Т819В . . . . .		3 Вт
Температура перехода		
2Т819А, 2Т819Б, 2Т819В . . . . .		423 К
КТ819А, КТ819Б, КТ819В, КТ819Г, КТ819АМ, КТ819БМ, КТ819ВМ, КТ819ГМ . . . . .		398 К



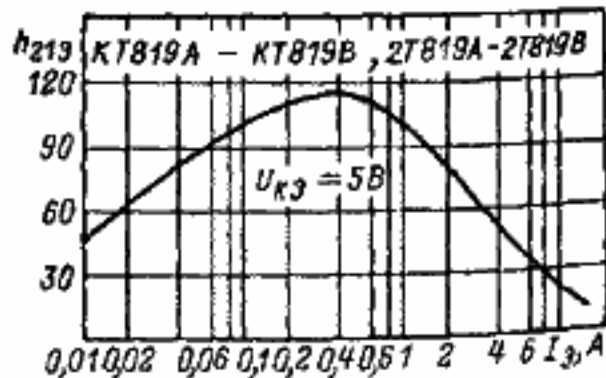
Зависимость максимально допустимой мощности рассеивания коллектора от температуры корпуса.



Зависимость максимально допустимой мощности рассеивания коллектора от температуры корпуса.



Входная характеристика.



Зависимость статического коэффициента передачи тока от тока эмиттера.