

КТ3102
кремниевый биполярный
эпитаксиально-планарный
п-р-п транзистор

Назначение

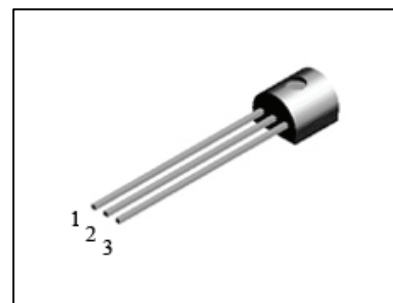
Транзистор п-р-п кремниевый эпитаксиально-планарный в пластмассовом корпусе предназначен для использования в низкочастотных устройствах аппаратуры широкого применения с малым уровнем шумов и другой радиоэлектронной аппаратуре, изготавливаемой для народного хозяйства

Зарубежные прототипы

- прототипы BC547, BC548

Номер технических условий

- аАО.336.122 ТУ / 03



Корпусное исполнение

- пластмассовый корпус КТ-26 (ТО-92)

Назначение выводов

Вывод	Назначение
№1	Эмиттер
№2	База
№3	Коллектор

Таблица 1. Основные электрические параметры КТ3102

Параметры	Обозначение	Ед. измер	Режимы измерения	Min	Max
Обратный ток коллектора	$I_{кбо}$	нА	$U_{кб}=U_{кб\ max}, I_{э}=0$		15-50
Обратный ток эмиттера	$I_{эбо}$	мкА	$U_{эб}=5В$		10
Статический коэффициент передачи тока	h_{21E}		$U_{кб}=5В, I_{э}=2мА$ $f=50Гц$	100	1000
Емкость коллекторного перехода	C_k	пФ	$U_{кб}=5В, f=10МГц$		6,0
Модуль коэффициента передачи тока на высокой частоте КТ3102АМ,БМ,ВМ,ГМ,ЖМ,ИМ,КМ КТ3102ДМ,ЕМ	$ h_{21E} $		$U_{кб}=5В, I_{э}=10мА$ $f=100МГц$	2 3	
Коэффициент шума	$K_{ш}$		$U_{кэ}=5В, I_{к}=0,2мА$		4,0
Постоянная времени цепи обратной связи	k^*	пс	$U_{кб}=5В, I_{э}=10мА,$ $f=30МГц$		100

* Справочные параметры

Таблица 2. Значения предельно допустимых электрических режимов эксплуатации КТ3102

Параметры	Обозначение	Ед. измер.	Значение
Напряжение коллектор-база	$U_{кб\ max}$	В	20-50
Напряжение коллектор-эмиттер ($R_{бэ}=10кОм$)	$U_{кэг\ max}$	В	20-50
Напряжение эмиттер-база	$U_{эб\ max}$	В	5
Постоянный ток коллектора	$I_{к\ max}$	мА	200
Импульсный ток коллектора ($t_u < 40мкс, Q > 500$)	$I_{к, и\ max}$	мА	250
Рассеиваемая мощность коллектора	$P_{к\ max}$	мВт	250
Температура перехода	T_j	°С	125

Таблица 2. Классификация КТ3102

	$U_{кб\ max}, В$	$U_{кэг\ max}, В$	h_{21e}	$I_{кбо},$ нА	$U_{кб}, В$	$K_{ш},$ дБ
КТ3102АМ	50	50	100-250	50	50	10
КТ3102БМ	50	50	200-500	50	50	10
КТ3102ВМ	30	30	200-500	15	30	10
КТ3102ГМ	20	20	400-1000	15	20	10
КТ3102ДМ	30	30	200-500	15	30	4
КТ3102ЕМ	20	20	400-1000	15	20	4
КТ3102ЖМ	50	50	100-250	50	50	-
КТ3102ИМ	50	50	200-500	50	50	-
КТ3102КМ	20	30	200-500	15	30	-



ОАО "ИНТЕГРАЛ", г. Минск, Республика Беларусь

Внимание! Данная техническая спецификация является ознакомительной и не может заменить собой учтенный экземпляр технических условий или этикетку на изделие.

ОАО "ИНТЕГРАЛ" сохраняет за собой право вносить изменения в описания технических характеристик изделий без предварительного уведомления.

Изображения корпусов приводятся для иллюстрации. Ссылки на зарубежные прототипы не подразумевают полного совпадения конструкции и/или технологии. Изделие ОАО "ИНТЕГРАЛ" чаще всего является ближайшим или функциональным аналогом.

Контактная информация предприятия доступна на сайте:

<http://www.integral.by>