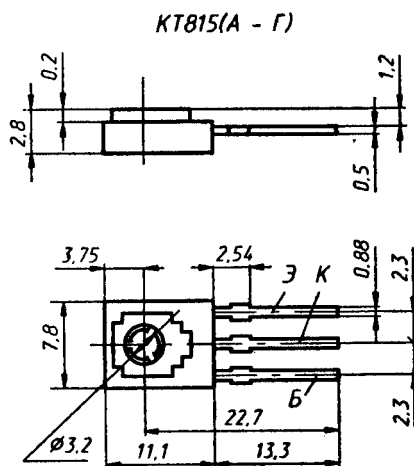


КТ815А, КТ815Б, КТ815В, КТ815Г

Транзисторы кремниевые меза-эпитаксиально-планарные структуры *n-p-n* усилительные. Предназначены для применения в усилителях низкой частоты, операционных и дифференциальных усилителях, преобразователях, импульсных устройствах. Корпус пластмассовый с жесткими выводами.

Масса транзистора не более 1 г.

Изготовитель — акционерное общество «Кремний», г. Брянск, завод «Искра», г. Ульяновск.



Электрические параметры

Статический коэффициент передачи тока в схеме ОЭ при $U_{кэ} = 2$ В, $I_k = 0,15$ А, не менее:

| | |
|------------------------------|----|
| $T = +25$ °С: | |
| КТ815А, КТ815Б, КТ815В | 40 |
| КТ815Г | 30 |
| $T = -40$ °С: | |
| КТ815А, КТ815Б, КТ815В | 30 |
| КТ815Г | 20 |

Граничная частота коэффициента передачи тока в схеме ОЭ при $U_{кэ} = 5$ В, $I_3 = 0,03$ А, не менее

| | |
|---|------|
| Граничное напряжение при $I_3 = 50$ мА, $t_{и} = 300$ мкс, $Q \geq 100$, не менее: | |
| КТ815А | 25 В |
| КТ815Б | 40 В |
| КТ815В | 60 В |
| КТ815Г | 80 В |

Напряжение насыщения коллектор—эмиттер при $I_k = 0,5$ А, $I_б = 0,05$ А, не более

| | |
|---|--------|
| типичное значение | 0,6 В |
| типичное значение | 0,2* В |
| Напряжение насыщения база—эмиттер при $I_k = 0,5$ А, $I_б = 0,05$ А, не более | 1,2 В |

Обратный ток коллектора при $U_{кб} = 40$ В,
не более:

| | |
|----------------------------|----------|
| $T_k = -40...+25$ °С | 50 мкА |
| $T = +100$ °С | 1000 мкА |

Входное сопротивление в режиме малого сигнала при $U_{кз} = 5$ В, $I_k = 5$ мА, $f = 800$ Гц, не менее 800 Ом
Емкость коллекторного перехода при $U_{кз} = 5$ В, $f = 465$ кГц, не более 60 пФ
Емкость эмиттерного перехода при $U_{эб} = 0,5$ В, не более 75 пФ

Предельные эксплуатационные данные

Постоянное напряжение коллектор—эмиттер:

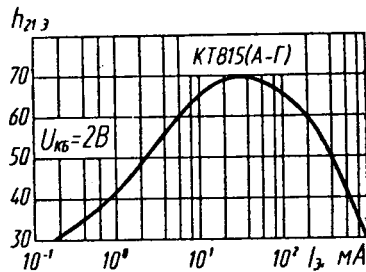
| | |
|-----------------------|-------|
| $R_{эз} \leq 100$ Ом: | |
| КТ815А | 40 В |
| КТ815Б | 50 В |
| КТ815В | 70 В |
| КТ815Г | 100 В |
| $R_{эз} = \infty$: | |
| КТ815А | 25 В |
| КТ815Б | 40 В |
| КТ815В | 60 В |
| КТ815Г | 80 В |

Постоянное напряжение база—эмиттер 5 В
Постоянный ток коллектора 1,5 А
Импульсный ток коллектора при $t_{и} < 10$ мс, $Q \geq 100$ 3 А
Постоянный ток базы 0,5 А
Постоянная рассеиваемая мощность коллектора¹ при $T = -40...+25$ °С:
с теплоотводом 10 Вт
без теплоотвода 1 Вт
Температура р-п перехода +125 °С
Температура окружающей среды -40... $T_k = +100$ °С

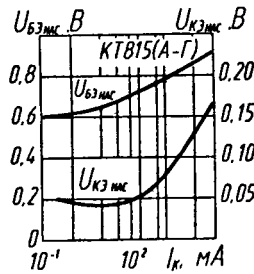
¹ $P_{к макс}$ снижается линейно на 0,1 Вт/°С с теплоотводом и на 0,01 Вт/°С без теплоотвода.

Изгиб выводов допускается не ближе 5 мм от корпуса транзистора с радиусом закругления 1,5...2 мм; при этом должны приниматься меры, исключающие возможность передачи усилий на корпус. Изгиб в плоскости выводов не допускается.

Пайка выводов транзисторов рекомендуется не ближе 5 мм от корпуса путем погружения выводов не более чем на 2 с в расплавленный припой с температурой не выше +250 °С.



Зависимость статического коэффициента передачи тока от тока эмиттера



Зависимости напряжений насыщения коллектор—эмиттер и база—эмиттер от тока коллектора