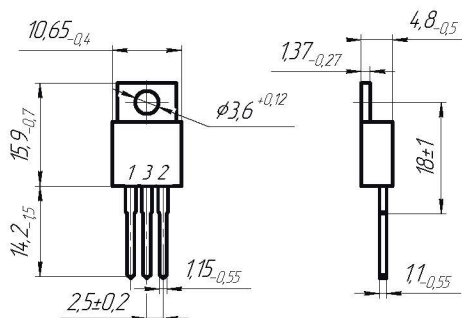


2. 1. 18. СОСТАВНЫЕ БИПОЛЯРНЫЕ ТРАНЗИСТОРЫ

в пластмассовом корпусе ТО-220 (КТ-28-2)



Усилительные,
генераторные
и ключевые
схемы.

- 1 — база
2 — коллектор
3 — эмиттер

Обозначение	Структура	$P_{К\max}$, Вт	$U_{КБ\max}$, В	$U_{КЭ\max}$, В	$U_{ЭБ\max}$, В	$I_{К\max}$, А	$h_{21Э}$		$U_{КЭ\text{ нас. при}}$			$f_{гр}$, МГц	$h_{21Э}/$	Диапазон рабочих температур, °С
							не менее	не более	В	$I_{К}$, А	$I_{Б}$, А			
аА0.336.670ТУ														
КТ712А	PNP	50	200	200	5	10	500	10000	2	2	0,01	3	-	-45...+100
КТ712Б	PNP	50	160	160	5	10	400	10000	2	2	0,01	3	-	-45...+100
аА0.336.507ТУ														
КТ852А	PNP	50	100	100	5	2,5	500	-	2,5	2	0,008	7	-	-60...+100
КТ852Б	PNP	50	80	80	5	2,5	500	-	2,5	2	0,008	7	-	-60...+100
КТ852В	PNP	50	60	60	5	2,5	500	-	2,5	2	0,008	7	-	-60...+100
КТ852Г	PNP	50	45	45	5	2,5	500	-	2,5	2	0,008	7	-	-60...+100
аА0.336.508ТУ														
КТ853А	PNP	60	100	100	5	8	750	-	2	3	0,012	7	-	-60...+100
КТ853А1	PNP	60	140	140	5	8	750	-	2	3	0,012	7	-	-60...+100
КТ853Б	PNP	60	80	80	5	8	750	-	2	3	0,012	7	-	-60...+100
КТ853В	PNP	60	60	60	5	8	750	-	2	3	0,012	7	-	-60...+100
КТ853Г	PNP	60	45	45	5	8	750	-	2	3	0,012	7	-	-60...+100
аА0.336.292/05ТУ														
КТ829А	NPN	60	100	100	5	8	750	-	2	3	0,012	-	0,4	-45...+85
КТ829Б	NPN	60	80	80	5	8	750	-	2	3	0,012	-	0,4	-45...+85
КТ829В	NPN	60	60	60	5	8	750	-	2	3	0,012	-	0,4	-45...+85
КТ829Г	NPN	60	45	45	5	8	750	-	2	3	0,012	-	0,4	-45...+85
аА0.336.292/05/Д1														
КТ829АТ	NPN	60	120	120	5	8	850	8000	1,1	5	0,012	-	0,4	-60...+125
АДБК.432150.330ТУ														
КТ8133А	NPN	60	300	300	5	8	300	3000	1,8	3	0,03	-	0,4	-45...+125
КТ8133Б	NPN	60	160	160	5	8	300	3000	1,8	3	0,03	-	0,4	-45...+125
АДБК.432150.508ТУ														
КТ8141А	NPN	60	100	100	5	8	750	-	2	3	0,012	7	-	-60...+100
КТ8141Б	NPN	60	80	80	5	8	750	-	2	3	0,012	7	-	-60...+100
КТ8141В	NPN	60	60	60	5	8	750	-	2	3	0,012	7	-	-60...+100
КТ8141Г	NPN	60	45	45	5	8	750	-	2	3	0,012	7	-	-60...+100
АДБК.432140.736ТУ														
КТ8196А	NPN	100	350	350	5	10	400	-	1,8	6	0,06	30	-	-60...+125
КТ8196Б	NPN	100	300	300	5	10	400	-	1,8	6	0,06	30	-	-60...+125
КТ8196В	NPN	100	250	250	5	10	400	-	1,8	6	0,06	30	-	-60...+125